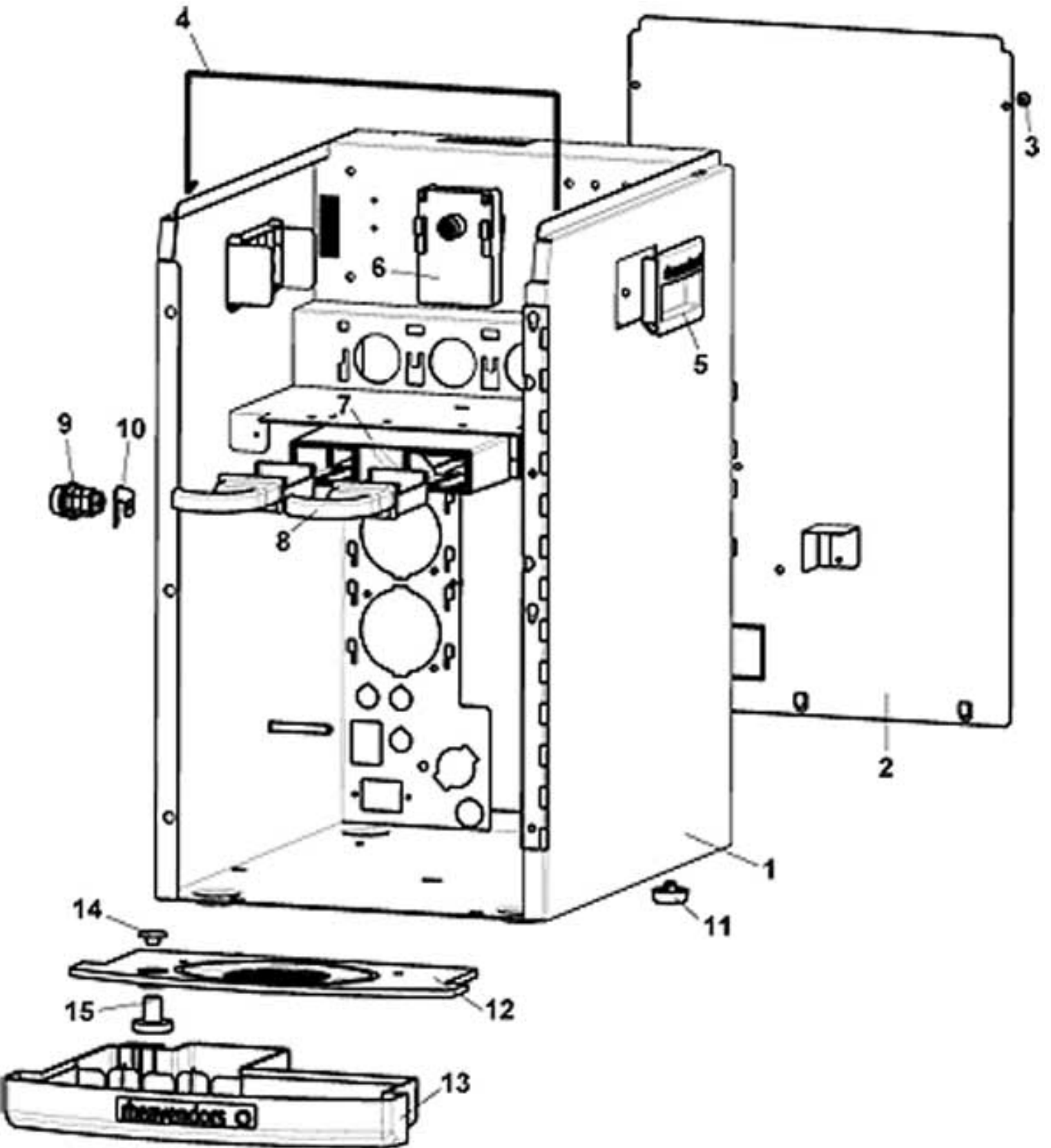


rheavendors 

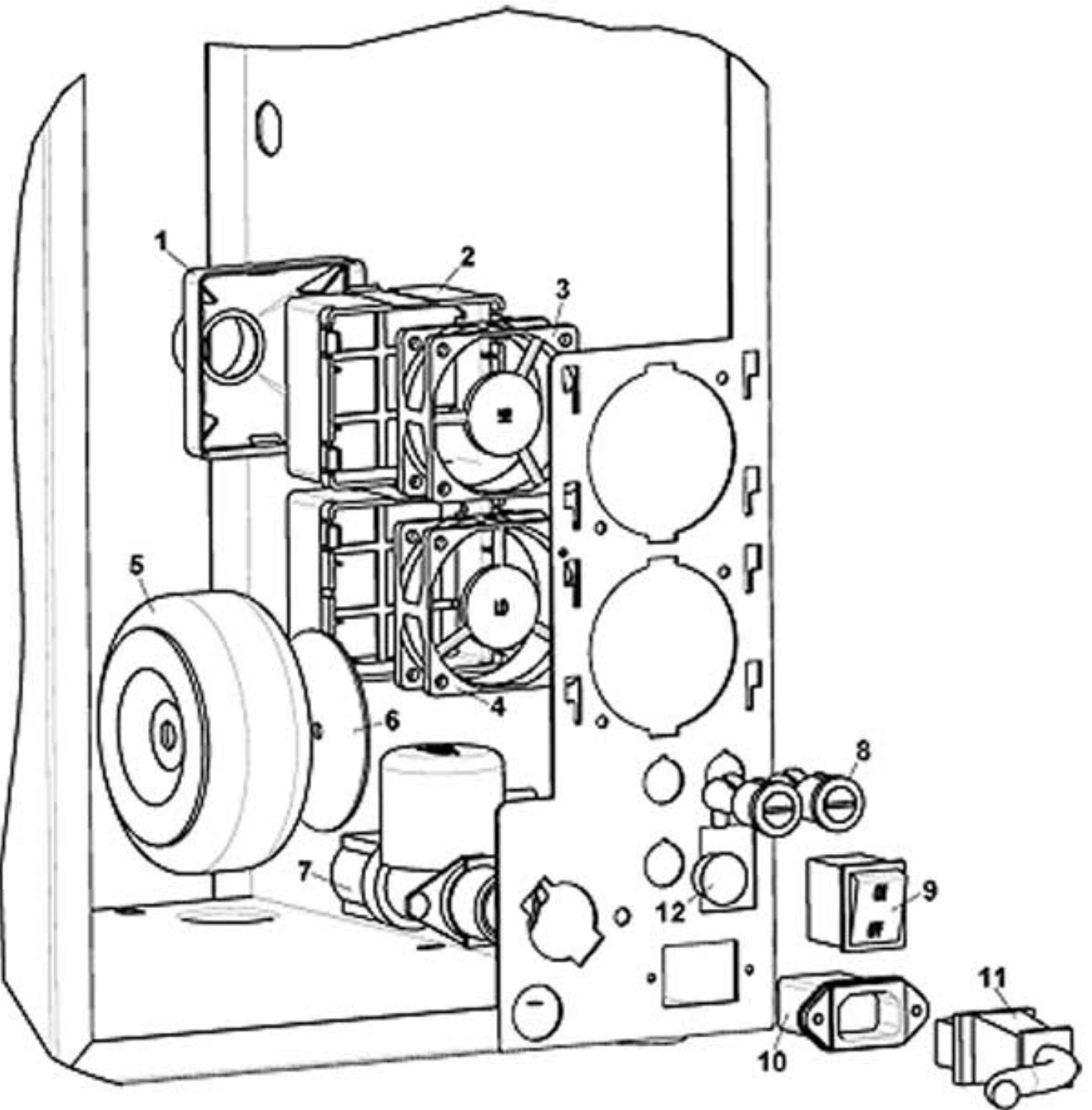
distributore automatico

[XX OC]

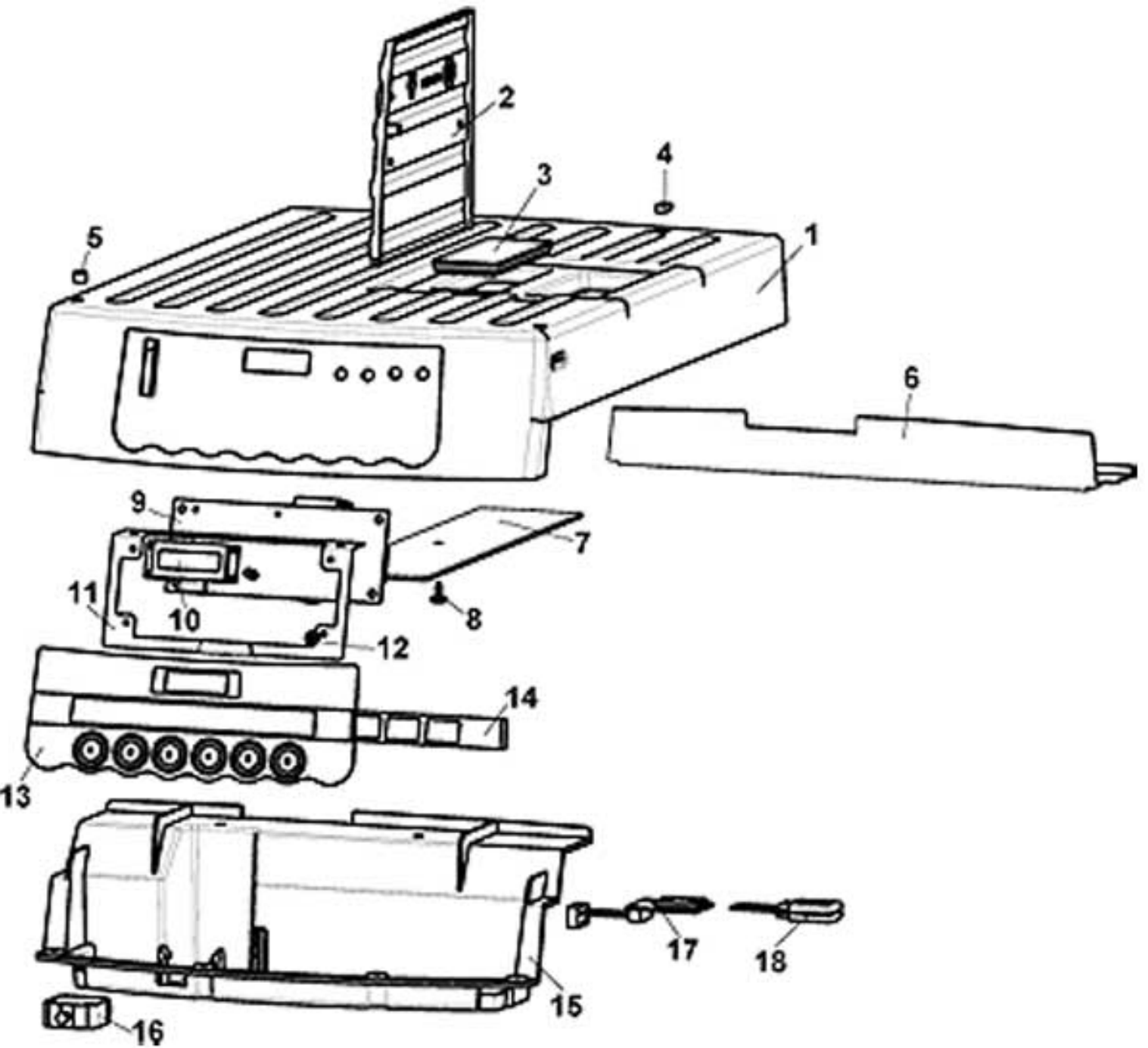
manuale parti di ricambio



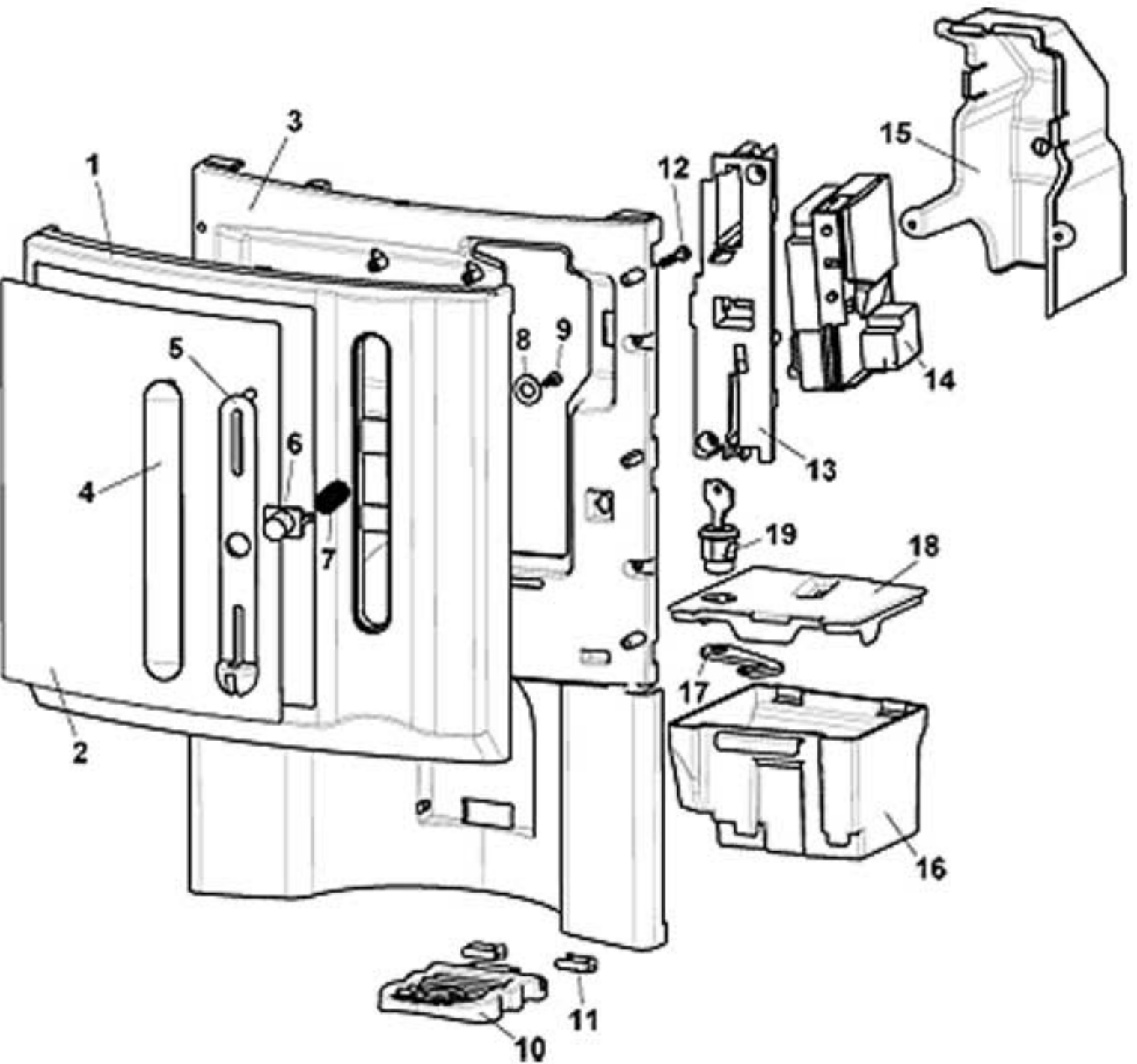
Pos.	Codice	Descrizione
1	0010027335	STRUTTURA ARMADIO XX OC
2	0010027318	COPERCHIO POSTERIORE
3	VIT0002401	VITE AUTOF. T.C.B. 3,5 x 9,5 + FR
4	0010027262	AGGANCIO COPERCHIO SUPERIORE
5	0010027058	MANIGLIA ESTERNA
6	0090002113	MR NCJM2480-X 24VDC
7	0010027021	CASSETTO ASPIRAZIONE XX
8	0010027022	CASSETTO ASPIRAZIONE ESTR.XX
9	SER0000024	SERR.154 BOX 5 DT MM20
10	0020035615	SCARPETTA SERRATURA
11	GUA0011011	PIEDINO AUTOBLOCC. D.25 C/PERNO
12	0020037117	GRIGLIA VASCHETTA H2O
13	0020037116	VASCHETTA H2O
14	0020037045	GALLEGGIANTE SUP."T"RAL3020 XX
15	0020037046	GALLEGGIANTE INF."T"RAL3020 XX



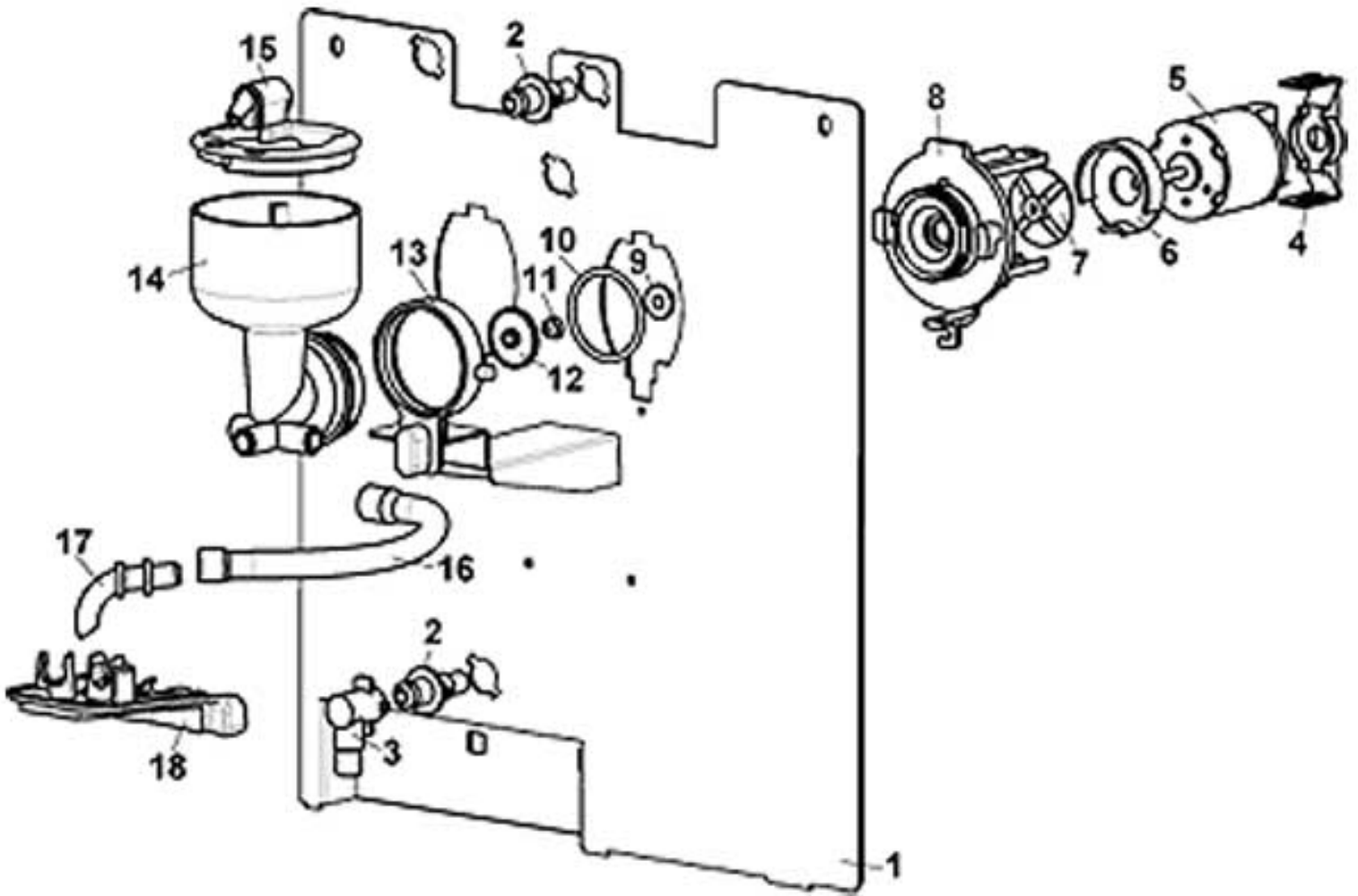
Pos.	Codice	Descrizione
1	0010027065	CONDOTTO DI RACCORDO
2	0010027064	AGGANCIO VENTOLA
3	ELE0000461	VENTOLA ASSIALE AD0624HS 24DC
4	ELE0000462	VENTOLA ASSIALE FL0625LD 24DC
5	ELE0000555CL	TRASFORMATORE TOROIDALE 100 VA E:230 V U:24-8 V
6	0010027319	DISCO X TRASFORMAT.TOROIDALE
7	0110001039	EV.INGRESSO C/DISPOSITIVO SICUREZZA 24 DC
8	ELE0003508CL	PORTAFUSIBILE FH-C0345+FUSE12A
9	ELE0002014	INTERRUTTORE BIPOLARE 15A 250V ON/OFF UL/CSA
10	ELE0002315	PRESA C/FILTRO 115/250V 10A
11	ELE0055008	CAVO ALIMENTAZIONE. 3 x 1 CON PRESA IEC E SPINA SCHUKO
12	GUA0011010	TAPPO A SCATTO



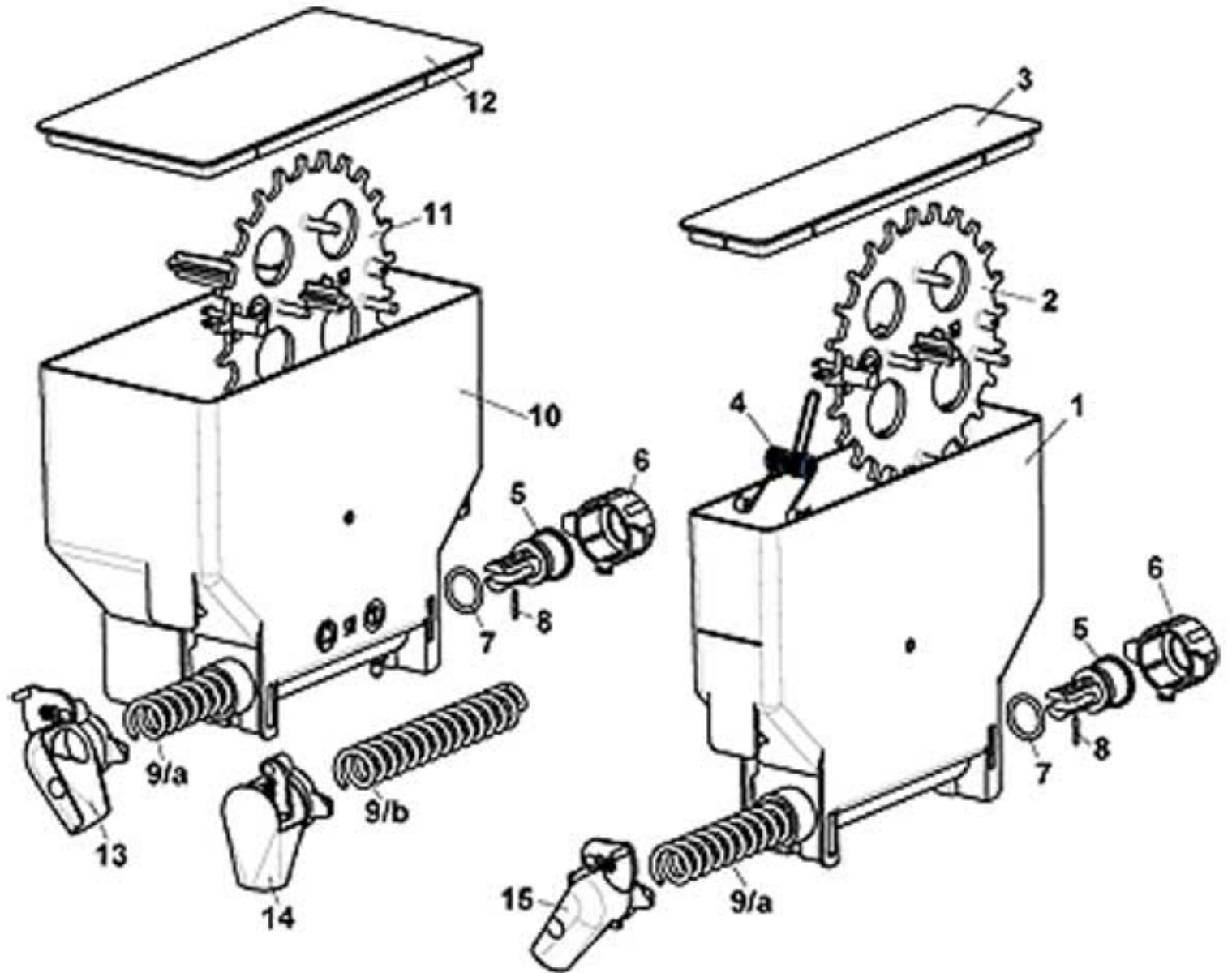
Pos.	Codice	Descrizione
1	0010027251	COPERCHIO SUPERIORE
2	0010027252	COPERCHIO H2O
3	0010027259	TAPPO FORO H2O
4	0010027343	TAPPO SUPPORTO ANELLO
5	0010027344	TAPPO ANELLO XX OC
6	0010027260	CERNIERA COPERCHIO SUPERIORE
7	0010027254	COPERTURA CABLAGGI
8	VIT0002401	VITE AUTOF. T.C.B. 3,5 x 9,5 + FR
9		Guarda la tavola LOGICA DI CONTROLLO E POTENZA
10		Guarda la tavola LOGICA DI CONTROLLO E POTENZA
11	0010027268	SUPPORTO SCHEDA DISPLAY
12	VIT0002009	VITE AUTOF. T.C.B. 3,5 x 6,5
13	0010027351	TASTIERA XX OC
14		SPECIFICARE IN SEDE DI ORDINE LA LINGUA E LA CONFIGURAZIONE DESIDERATA
15	0010027253	SPECIFICARE IN SEDE DI ORDINE LA LINGUA E LA CONFIGURAZIONE DESIDERATA
16	ELE0002019	INTERRUTTORE 16A-250V UL SPECIFICARE IN SEDE DI ORDINE LA LINGUA E LA CONFIGURAZIONE DESIDERATA
17		Guarda la tavola LOGICA DI CONTROLLO E POTENZA
18	0020040310CL	RHEA FLASH MEMORY



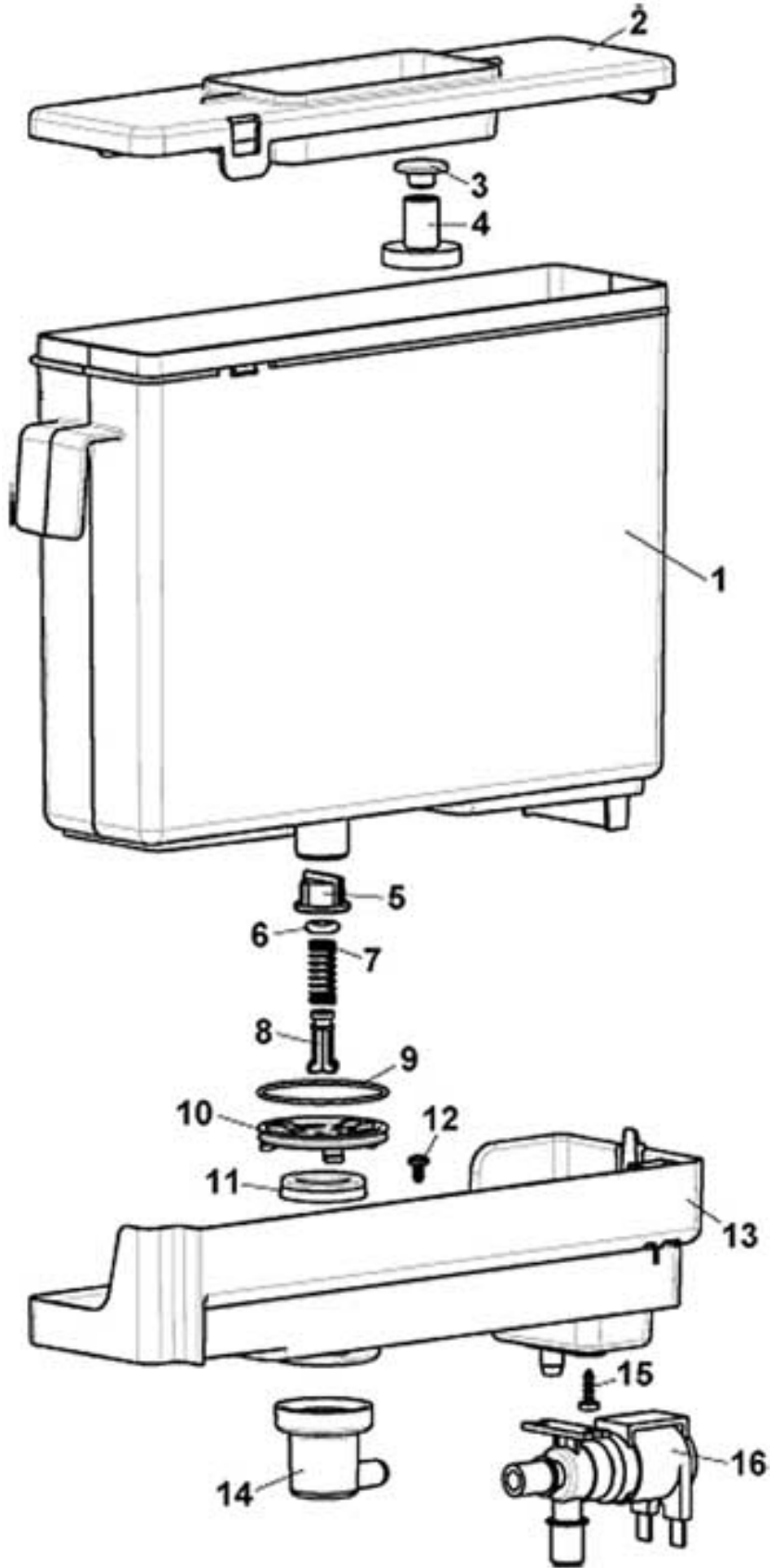
Pos.	Codice	Descrizione
1	0020037143	PORTA XX OC
2		COMUNICARE IN SEDE DI ORDINE IL PANNELLO DESIDERATO
3	0020037142	TELAIO PORTA COMUNICARE IN SEDE DI ORDINE IL PANNELLO DESIDERATO
4	0020035029	MOSTRINA GETTONIERA CHIUSA COMUNICARE IN SEDE DI ORDINE IL PANNELLO DESIDERATO
5	0020035031	MOSTRINA GETTONIERA COMUNICARE IN SEDE DI ORDINE IL PANNELLO DESIDERATO
6	0020035033	PULSANTE SCARTO MONETE COMUNICARE IN SEDE DI ORDINE IL PANNELLO DESIDERATO
7	0020035034	MOLLA PULSANTE SCARTO MONETE COMUNICARE IN SEDE DI ORDINE IL PANNELLO DESIDERATO
8	VIT0003006	RONDELLA D.8,4 x 17 x 1,6 COMUNICARE IN SEDE DI ORDINE IL PANNELLO DESIDERATO
9	VIT0002452	VITE AUTOF. T.C.B 3,5 x 12 COMUNICARE IN SEDE DI ORDINE IL PANNELLO DESIDERATO
10	0020037122	GRIGLIA SUPPORTO BICCHIERE COMUNICARE IN SEDE DI ORDINE IL PANNELLO DESIDERATO
11	0020037124	PERNO SUPPORTO BICCHIERE COMUNICARE IN SEDE DI ORDINE IL PANNELLO DESIDERATO
12	VIT0002461	VITE TCCCRT 4,2 x 26 COMUNICARE IN SEDE DI ORDINE IL PANNELLO DESIDERATO
13	0020035032	COMUNICARE IN SEDE DI ORDINE IL PANNELLO DESIDERATO
14		COMUNICARE IN SEDE DI ORDINE LA GETTONIERA DESIDERATA
15	0020037129	PROTEZIONE GETTONIERA COMUNICARE IN SEDE DI ORDINE LA GETTONIERA DESIDERATA
16	0020037126	CASSETTA MONETE COMUNICARE IN SEDE DI ORDINE LA GETTONIERA DESIDERATA
17	0020037128	GANCIO CASSETTA MONETE COMUNICARE IN SEDE DI ORDINE LA GETTONIERA DESIDERATA
18	0020037127	COPERCHIO CASSETTA MONETE COMUNICARE IN SEDE DI ORDINE LA GETTONIERA DESIDERATA
19	SER0000015	SERRATURA 154 BOX 5 DT mm 20 RAPID COMUNICARE IN SEDE DI ORDINE LA GETTONIERA DESIDERATA *
100	0020037125CL	(DA POS.16 A POS.19)



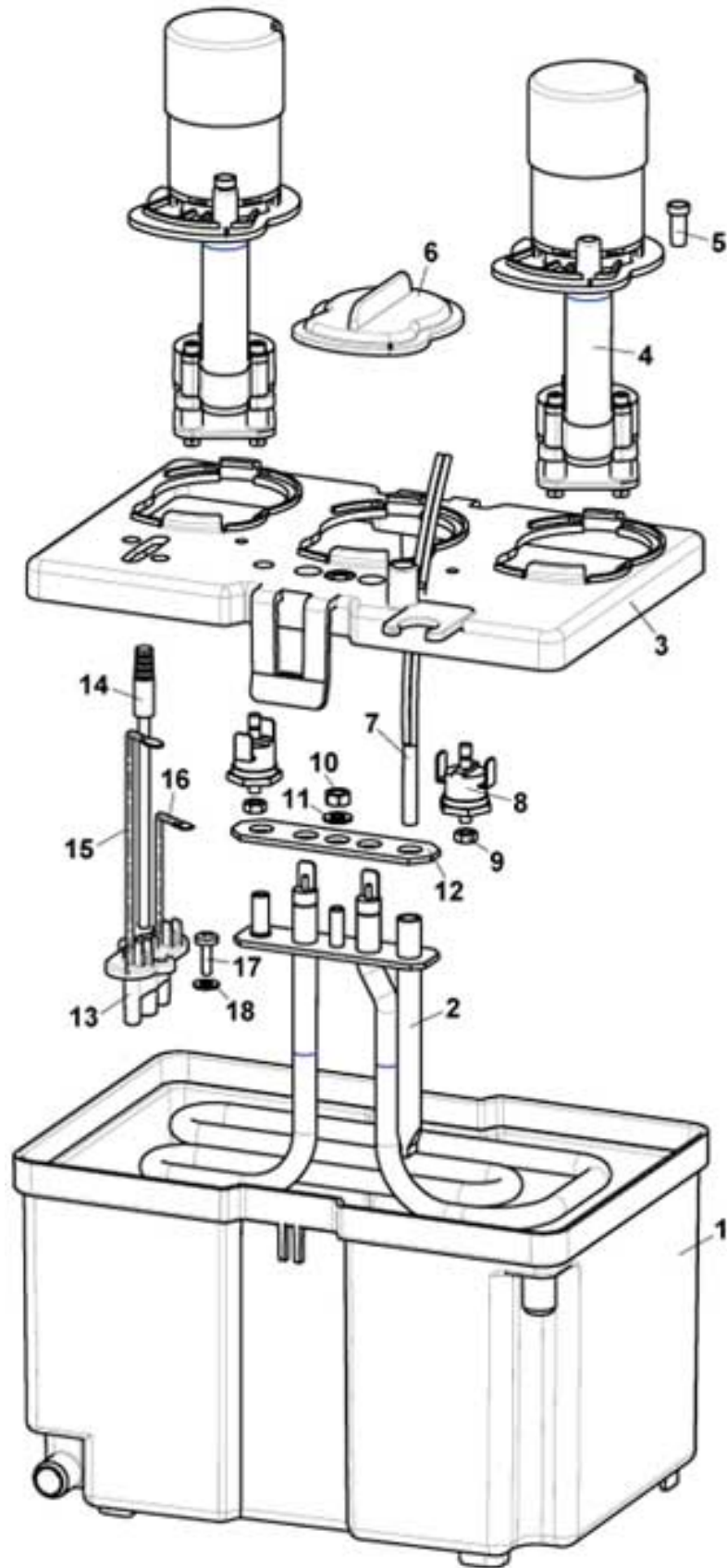
Pos.	Codice	Descrizione	
1	0010027315	PIANO FRULLATORI	
2	0080100043	INNESTO FRULLATORE CORTO	
3	0600016030	RACCORDO TROPPO PIENO	
4	0080100009	CUFFIA AGGANCIO MOTORE	
5	0090003023	MOTORE FRULLATORE 24 V DC ALBERO D.4	
6	0080100023	COPERCHIO FRULLATORE	
7	0080100011	VENTOLINA FRULLATORE ALBERO D.4	
8	0080100005	BASE FRULLATORE	
9	0080100015	BUSSOLA BASE FRULLATORE	
10	GUA0000084	OR 3131	
11	0080100014	GUARNIZIONE ALBERO FRULLATORE D.4	
12	0080100024	VENTOLINA ROMPIGOCCIA	
13	0080100006	ANELLO DI BLOCCO	
14	0080100041	CORPO CON VASCHETTA	
15	0080100042	ANELLO VASCHETTA C/TUBETTO	
16	TSIL06/11T	TUBO SILICONE D. 6 x 11 NATURALE TRASPARENTE	
17	0010020052	TUBETTO PRODOTTO	
18	0020037123	SUPPORTO TUBI	
100	0080100001R	BASE FRULLATORE + MOTORE ASSIEMATO	assieme



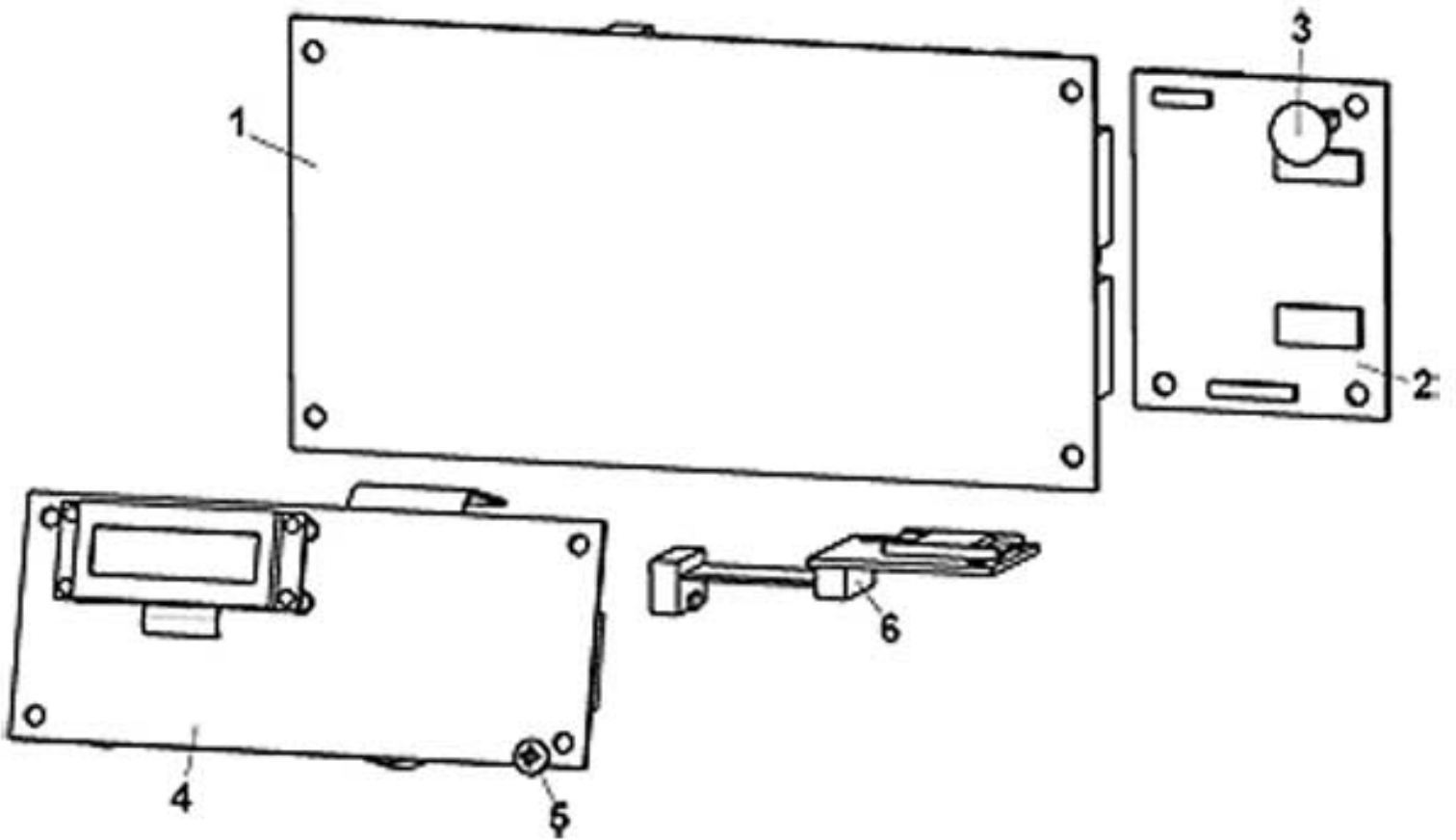
Pos.	Codice	Descrizione
1	0230030155	CONTENITORE mm.54 PP
2	0230030159	INGRANAGGIO AGITATORE mm.54
3	0230030156	COPERCHIO CONTENITORE mm. 54
4	0230030052	ANTIBRIDGING
5	0230030012	PERNO V.S.F.
6	0230030011	BUSSOLA POSTERIORE
7	GUA0000083	OR 123
8	VIT0005301	SPINA ELASTICA 2 x 14
9/a	0230030013	V.S.F. P. 9
9/b	0230030014	V.S.F. P.18
10	0230030157	CONTENITORE mm.110 PP
11	0230030161	INGRANAGGIO AGITATORE mm.110
12	0230030158	COPERCHIO CONTENITORE mm.110
13/a	0230030018R	CONVOGLIATORE PRODOTTO DX ASSIEMATO
13/b	0230030044R	CONVOGLIATORE PROD.DX SPEC.ASS
14/a	0230030019R	CONVOGLIATORE PRODOTTO FRONTALE ASSIEMATO
14/b	0230030055R	CONVOGLIATORE PRODOTTO FRONTALE ASSIEMATO SPECIALE
15/a	0230030017R	CONVOGLIATORE PRODOTTO SX ASSIEMATO
15/b	0230030043R	CONVOGLIATORE PROD.SX SPEC.ASS
100	0230030164R	CONT. PROD. PICCOLO 54 mm VSF18 C/COPERCHIO - AGITATORE.UL
101	0230030155R	CONT.PROD.mm .54 VSF 18 S/CONVOGLIATORE
102	0230030156R	CONT.PROD.mm. 54 VSF 9 S/CONVOGLIATORE
103	0230030159R	CONT.PROD.mm.110 VSF 18 S/CONV. USCITA SX
104	0230030013CL	PERNO V.S.F. P. 9 ASSIEMATO
105	0230030014CL	PERNO V.S.F. P. 18 ASSIEMATO



Pos.	Codice	Descrizione
1	0800012506	SERBATOIO H2O XX
2	0800012507	COPERCHIO SERBATOIO H2O XX
3	0020037045	GALLEGGIANTE SUP."T"RAL3020 XX
4	0020037046	GALLEGGIANTE INF."T"RAL3020 XX
5	0110020011	FILTRO
6	GUA0000082	GUARNIZIONE SILICONE D.6 CORDA 3
7	0800012012	MOLLA PERNO CHIUSURA
8	0800012009	PERNO CHIUSURA SERBATOIO ACQUA
9	GUA0000046	OR 2137
10	0800012515	ANELLO ERMETICO BLOCCO GUARNIZIONE
11	GUA0002100	GUARNIZIONE GU84-118075 SILIC.
12	VIT0002015	VITE AUTOF T.C.B 3,5 x 9,5
13	0800012511	SUPPORTO SERBATOIO H2O XX
14	0800012512	GOMITO SERBATOIO H2O XX
15	VIT0002452	VITE AUTOF. T.C.B 3,5 x 12
16	0110001103	EV NC.2VIE S/R 24DC D.7
100	0800012500CL	SERBATOIO H2O ASSIEMATO
101	0800012511CL	SUPPORTO SERBATOIO H2O ASSIEMATO



Pos.	Codice	Descrizione
1	0600016401	RECIPIENTE X BOLLITORE XX
2	0600016415	RESISTENZA 1300W 230V
3	0600016402	COPERCHIO BOLLITORE XX
4	0600016405R	POMPA BOLLITORE ASS. XX
5	0600016425	RIDUZIONE
6	0600016422	COPERCHIO SEDE POMPA
7	ELE0003026CL	TERMOFUSIBILE 121° ASSEMBLATO
8	ELE0000965	TERMOSTATO UNIPOLARE RIARMO MAN. 88°C
9	VIT0004816	DADO M 4 INOX
10	VIT0004804	DADO M 5 INOX
11	VIT0003203	RONDELLA 5,3 x 10 x 1 INOX
12	0600016038	GUARNIZIONE RESISTENZA
13	0600016059	SUPPORTE SONDE
14	ELE0000963R	SONDA SOLUBILI XS
15	0600016053	SONDA LIVELLO MINIMO ACQUA
16	0600016054	SONDA LIVELLO MASSIMO ACQUA
17	VIT0001005	VITE M 4 x 12 INOX
18	VIT0003211	RONDELLA D.4,3 x 8 x 0,8
100	0600016400CL	BOLLITORE 230V XX



XX OC - LOGICA DI CONTROLLO E POTENZA

Pos.	Codice	Descrizione
1	SCH0005360	CPU/POTENZA "XX"
2	SCH0006360	INTERFACCIA GETTON.G13
3	ELE0062013	SUPPORTO SCHEDA
4	SCH0005840	SCHEDA DISPLAY
5	VIT0002009	VITE AUTOF. T.C.B. 3,5 x 6,5
6	SCH0005860	SCHEDA FLASH